



*Mein*  
**IDEEN  
GEBER**  
FÜR KOCHEN &  
GENIEßEN

**SCHREINER** in Schwandorf

Magazin 2021 | 2022

# Herzlich Willkommen

## in unserem IDEENGEBER- Magazin 2021/2022!

Gehen Sie mit uns auf eine kulinarische Reise und erleben Sie zahlreiche Genüsse für einen besonderen Start in den Tag bis hin zum abendlichen Ausklang. Werden Sie selbst aktiv in Ihrer Küche und kreieren Sie Ihre eigene Butter oder die Mandelmilch als vegane Milch-Alternative. Tipps für Kreative und tolle Geschenkideen lassen die Herzen Ihrer Beschenkten höher schlagen. Seien Sie gespannt auf unsere zahlreichen Neuheiten, die für nahezu jedes Problem eine Lösung haben. Bleiben Sie neugierig und schauen Sie einfach mal bei uns vorbei!

Ihr Ansprechpartner für frische Ideen und den besonderen Genuss.



## Inhalt

Frühstück	3
Kaffee	4
Tee	5
To Go	6
Storage	7
Nachhaltigkeit	8
Backzubehör	9 - 11
Brotbacken	12
Zubereiten	13 - 16
Braten	17 - 18
Kochen	19 - 21
Pizzabacken	22
Gedeckter Tisch	23 - 26
Bar	27

## Bewusst einkaufen



Die gesundheitsschädliche Chemikalie Bisphenol-A kann durch die Nutzung von BPA-freien Plastikprodukten vermieden werden.



Kleine Geschenke für die Liebsten. Mit einfachen Mitteln können Sie schon viel bewirken!



Mit diesen Artikeln können auch Sie einen kleinen Schritt in Sachen Klimarettung leisten.



Lassen Sie sich durch unsere Neuheiten inspirieren.



Nutzen Sie unsere fachmännische Kaufberatung vor Ort. Mit Liebe und Wissen zum Detail, helfen wir Ihnen bei Ihren Entscheidungen.

# Mit Power in den Tag!



## LONGDRINKBECHER

„Sora“, Glas, spülmaschinenfest, H 14 cm, 270 ml, versch. Farben, 6er-Set

29.99

*Top!*



BOHEMIA *Cristal*

## WASSERKARAFFE

Glas, Edelstahl-Ausgießer, 1,1 l

24.99

NEU

2er Set



## Sonnenaufgang-Smoothie

Dieser Smoothie ist der ultimative Wachmacher für einen gelungenen Start in den Tag und das ohne besonders viel Aufwand. Einfach 2 Bananen, 300 g gefrorene Mango, Saft einer halben Zitrone, 3-4 Blätter Melisse, Wasser und ½ Ananas in den Mixer geben und zu einem feinen Smoothie verarbeiten. Die Wassermenge können Sie je nach gewünschter Konsistenz befüllen.

## GUSTA.

### SERVIERBRETT

Akazienholz, mit Metallgriff, ø 35 cm, H 25 cm

19.99



NEU

## GUSTA.

### BROTKORB

Holz / Metall, H 15 cm, ca. ø 25 cm

6.99



## MARMELADENGLAS

„Vintage“, mit Schraubdeckel, spülmaschineneignet, in 250 ml oder 500 ml

ab 3.49



## EIFORMER

Silikon mit Fingergriff, hitzebeständig bis 240 °C, spülmaschineneignet, versch. Motive, 2er-Set

9.99

## cilio

### SAFTPRESSE

„Amalfi“, Zink-Druckguss, Saugfüße, 4,9 kg, geöffnet H 72 cm, 18 x 23 x 43 cm

139.-

## Lecker und sahnig!

Einfach die Sahne in den Butterwender geben und die Kurbel drehen. In kurzer Zeit entsteht hierbei eine traumhaft cremige Butter, die Sie nach Belieben verfeinern können.

Tipp: für ein besonderes Geschmackserlebnis eignen sich Knoblauch, Kräuter oder Salz zum Verfeinern.

NEU



## ORANGENPRESSE

mit Drahtbügelglas, abnehmbare Zitruspresse aus Glas, Silikondichtring, der Saft wird so sicher und luftdicht verwahrt.

18.95



## BUTTERFASS

mit Anleitung und Rezeptauswahl, 1 l

39.95



NEU

### NUSSMILCH HERSTELLUNGS-SET

2 Gläser à 0,5 l, ein Silikonspritzschutz, der das Verschütten beim Mischen verhindert, ein Filterkolben aus Edelstahl, der die Flüssigkeit von der Nusspaste trennt, ein Silikonauslauf und ein Edelstahldeckel, der den Inhalt sichert und somit ideal für die Lagerung ist.

34.95

*Vegane  
Nussmilch*

### Und so wird sie gemacht:

75 g Nüsse mit 400 ml Wasser in den Behälter füllen, mit dem Deckel verschließen und für 8 Stunden bei Raumtemperatur einweichen. Anschließend das Wasser abgießen und neues Wasser hinzufügen. Nun können Ihre Lieblingsgewürze hinzugefügt werden. Hierbei eignen sich eine Prise Salz, Zimt, Curry und Kurkuma, Datteln oder Vanille. Befestigen Sie nun den Silikonspritzschutz mit dem beiliegenden Schraubverschluss und mixen Sie Ihre Zutaten ca. 2-3 Minuten mit dem Pürierstab. Drücken Sie nun auf den Kolben, um die Flüssigkeit von dem übriggebliebenen Mus zu trennen und genießen Sie Ihr frisches Getränk.



### LATTE MACCIATO TASSE

250 ml  
4.50



GLASSERIE „NAPOLI“



### ESPRESSOTASSE

50 ml  
2.95



### UNTERSETZER

ø 11 oder 16 cm  
ab 3.95

### TASSE

200 ml  
3.95

Gourmets legen großen Wert darauf, bei ihrem Kaffee selbst die Hand anzulegen. Dafür werden sie mit einem intensiveren und aromatischeren Geschmack belohnt und schonen gleichzeitig die Umwelt. Mit modernem und technisch ausgefeiltem Zubehör wird jeder Laie zum Meister.

verschiedene Motive



NEU



### LATTE MACCIATO GLAS

250 ml  
je 3.95



### ESPRESSOBEREITER

„Venus“, Edelstahl, für alle Herdarten geeignet, spülmaschinenfest, 4, 6 oder 10 Tassen  
ab 34.90



### KAFFEEMÜHLE

„Macinacaffé“, Kunststoff und Silikon, mit Keramikmahlwerk mit einstellbarem Mahlgrad, Auffangbehälter mit Skalierung für bis zu 6 Tassen Espresso, ø 8,5 cm, H 21,5 cm

29.90



### KAFFEEFILTER

Porzellan-Kaffeefilter, spülmaschinenfest, ø 12 cm ø 14 cm

je 19.90

### cilio

#### ISOLIERKANNE

„Firenze“, Edelstahl lackiert / Kunststoff, 1 l

29.99



### cilio

#### KAFFEEBEREITER

„Aida“, Edelstahl lackiert, doppelwandig, für 3 oder 8 Tassen

ab 49.99



### GEFU®

#### FEIN- UND KÜCHENWAAGE

„Preziso“, ab 1 g bis zu 3 kg, Zuwiegefunktion, Barista-Funktion: manueller und automatischer Timing- und Wiegemodus bis 19:59 Minuten, inkl. Batterien

39.95



Rezept

**FLÖTENKESSEL**

Edelstahl, für alle Herdarten geeignet, auch für Induktion, ca. 2,5 l

**39.99****TASSE**

„Emozione“, Glas, spülmaschineneignet, 300 ml

**je 6.95**

verschiedene Motive

**TEE-EI**

Edelstahl, 4 x 5,3 cm

**3.49**

**Wussten Sie schon, ...**

... dass Tee unbedingt geschlürft werden sollte? Lautes Schlüpfen ist hierbei nicht unhöflich, sondern es sorgt dafür, dass Sauerstoff in den Mund gezogen wird und man dadurch eine bessere Geschmacksempfindung hat.

# It's Tea Time

**Friesland****SERIE „CHAI“****TEETASSE**

Porzellan, spülmaschinenfest, 180 ml

**8.60****TEEUNTERTASSE**

Nussbaum, 13 x 13 cm

**16.90****TEKANNE**

Porzellan, mit Holzhenkel, 1 l

**54.50****STÖVCHEN**

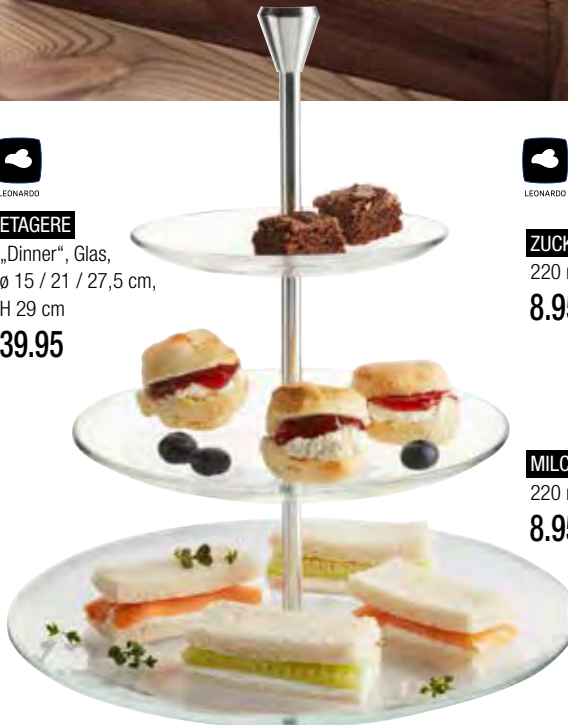
Nussbaum, 24 x 13 cm

**69.-**

Etwa zwischen 16:00 Uhr und 17:00 Uhr, aus Zeitgründen jedoch bei vielen Familien nur am Wochenende, findet in England die Tea Time als eine komplette Zwischenmahlzeit statt. Hierbei wird der 3-gängige Afternoon Tea häufig auf Etageren angeboten und besteht aus einem Sandwich, Scones mit diversen Aufstrichen und als 3. Gang Kuchen, Schokolade oder süßes Gebäck. Hierzu wird fast ausschließlich schwarzer Tee getrunken. Sehr viele Briten trinken ihren Tee auch gerne mit Milch, damit er milder schmeckt. Auch beim Eingießen der Milch gibt es einen Unterschied zwischen dem Mif- oder Tif-Typ. Mif steht für „Milk in first“; Tif für „Tea in first“.

**ETAGERE**

„Dinner“, Glas, ø 15 / 21 / 27,5 cm, H 29 cm

**39.95****SERIE „DELIGHT“**

spülmaschineneeignet

**ZUCKERDOSE**

220 ml

**8.95****MILCHKÄNNCHEN**

220 ml

**8.95**



#### THERMOTRINKFLASCHE

„Olimpio“, doppelwandig, hält Getränke sowohl kalt als auch warm, 100 % auslaufsicher, einfaches Öffnen und Schließen, praktischer Ausgießer, Deckel zerlegbar zur einfachen Reinigung, ideal für kohlenensäurehaltige Getränke, in den Größen 500 ml, 750ml, 1l, schwarz oder Edelstahl

ab 19.95



#### THERMOBECHER

„Matteo“, doppelwandig, mit Push-Button-Verschluss, einfaches Öffnen/Schließen per Druck auf den Deckel, 100 % auslaufsicher, hält Kaffee und Tee bis zu 4 Stunden wunderbar heiß oder Wasser und Säfte bis zu 8 Stunden erfrischend kalt, geeignet für gängige Getränkehalter in Autos, spülmaschinengeeignet, in schwarz oder blau

je 17.95



#### THERMOBECHER

„Nevio“, doppelwandige Isolierung hält bis zu 4 Stunden heiß und bis zu 8 Stunden erfrischend kalt, Push-Button-Verschluss, 100 % auslaufsicher, spülmaschinengeeignet, in schwarz oder Edelstahl, 400 ml

je 19.95



# GEFU®



#### LUNCHBOX

„Enviro“, Kunststoff / Bambusholz, auslaufsicher und luftdicht dank Silikonring am Deckel, herausnehmbarer Trennsteg, gefrier- und mikrowellengeeignet, mit 3-teiligem Besteckset, 1 l

24.95



#### FRISCHHALTEDOSE

„Milo“, Borosilikatglasbehälter mit Deckel aus Edelstahl und Kunststoff, auslaufsicher dank Silikonichtung und Klickverschluss, luftdicht und aromatischer, Behälter bis zu 300 °C hitze- und -20 °C kältebeständig, backofen- und mikrowellengeeignet (ohne Deckel), eckig oder rund, verschiedene Größen

ab 12.95



Gelasener QR-Code zur Vorratskontrolle per APP

## Mobile Freunde



#### GLASTRINKFLASCHE

„Olimpio“, 100 % auslaufsicher, ideal für kohlenensäurehaltige Getränke, Flasche spülmaschinengeeignet, Deckel unter fließend Wasser reinigen, in 500 ml und 700 ml

ab 16.95



Tipp

Verfeinern Sie Ihr Getränk mit etwas Zitronenmelisse und frischen Himbeeren. Ein Spritzer Zitrone oder Limette gibt hier den nötigen Frische-Kick.

#### LUNCHBOX

„Endure“, Edelstahl / Kunststoff, 100 % auslaufsicher, luftdicht dank Silikonring am Deckel, herausnehmbarer Trennsteg, spülmaschinengeeignet silber 1 l und 1,4 l

ab 29.95

smart  
store™

# Alles an seinem Platz

## AUFBEWAHRUNGSBOX

„Compact Clear“,  
Kunststoff, transparent,  
XS: 0,6 l, 14,5 x 9,5 x 6 cm  
S: 1,5 l, 20 x 14 x 7,5 cm  
M: 5,3 l, 29,5 x 19,5 x 12 cm  
**ab 2.79**

## DECKEL

„Compact Clear“, Kunststoff,  
transparent, passend zur  
Aufbewahrungsbox  
**ab 1.99**



in 3  
Größen

**Honey Ware®**  
FUJIHORO  
JAPAN

## FRISCHHALTEDOSE

mit Deckel, Emaille, leicht, formschön und stapelbar, für die Aufbewahrung im Vorrats-, Kühl- oder Gefrierschrank geeignet, backofenfest und spülmaschinenfest, in 0,42 l, 0,74 l oder 1,35 l

**ab 14.95**

in 3  
Farben

NEU



**FOSA** SMARTE  
VAKUUM  
AUFBEWAHRUNG  
WWW.FOSA.DE

## Wieder das totale Chaos im Kühlschrank?

NEU

Mit diesem Vakuum Aufbewahrungssystemen von Fosa Storage haben Sie Ihren Kühlschrank echt im Griff, denn sie sorgen für eine lange und besonders frische Aufbewahrung Ihrer Speisen. Die durchsichtigen Boxen geben zudem direkten Einblick auf den Inhalt und verhindern ein langes Suchen zwischen den unterschiedlichen Ablageböden. Dank der kinderleichten Bedienung der schnurlosen Vakuumpumpe „Turtle“, gelingt das Verschließen schnell und sicher.  
**Einfach praktisch!**

## STARTER-SET

„Barcelona“, Inhalt:  
1 x Behälter 1 l,  
1 x Behälter 2,3 l,  
1 x Turtle Vakuumierer

**59.90**

ideal zum  
platzsparenden Aufbe-  
wahren, Einfrieren oder  
„Sous-vide“-Garen. Lassen  
sich problemlos reinigen  
und somit wiederverwenden.  
Doppelreißverschluss,  
spülmaschinen-  
geeignet

## BROTBOX

„Munich“, ideal für alle  
Brotsorten, auch ohne  
Vakuum zu nutzen.  
Wabenstruktur im  
Behälterboden,  
spezielles Ventil für  
Vakuumaufbe-  
wahrung und  
Schnellmarinade,  
im Zusammenwirken mit  
(SMART) TURTLE oder TURTLE+,  
mikrowellen- und spülmaschinengeeignet,  
4 l Fassungsvermögen

**44.90**



**FOSA**  
Im Vakuum länger frisch!



## KOMPLETT-STARTER-SET

„Malaga“, Inhalt: 1 x Verschlussclip,  
1 x Adapter, 4 x Beutel Gr. S,  
4 x Beutel Gr. M, 6 x Beutel Gr. L,  
1 x Turtle Vakuumierer

**59.90**





NEU



nuts

BIENENWACHSROLLE

„Zero Waste“, wiederverwendbar (bis zu einem Jahr), perfekt um Brote, Gebäck, Gemüse, Früchte uvm. zu umwickeln und aufzubewahren, nicht geeignet für rohes Fleisch und rohen Fisch, zum Reinigen einfach mit handwarmem (max. 40° C) Wasser abspülen

15.90



Das Thema Nachhaltigkeit wird in unserem Fachgeschäft groß geschrieben. Gerne liefern wir Ihnen weitere Ideen, wie Sie beim Einkaufen die Umwelt unterstützen können.

# Nachhaltiger schenken!



GLÄSER FÜR BABYNAHRUNG

6 Gläser, 3 verschiedene Silikon-Deckelfarben, auslaufsicher, kühl-, gefrier- und mikrowelleneeignet, spülmaschinenfest, 12 Etiketten für das Haltbarkeitsdatum, 110 ml, ø 6 cm, H 7,5 cm oder 190 ml, ø 7 cm, H 8,5 cm

ab 19.95



NEU



TRINKHALM

Glas, 4 Farben, L 20 cm, 4er-Set, inkl. Reinigungsbürste

12.95



Wussten Sie schon, ...

... dass Sie in den kleinen Gläsern auch Ihren **Joghurt selber herstellen** können? Einfach einen Liter Milch abkochen und anschließend auf 50 °C abkühlen. Nun die Gläschen mit Milch auffüllen und 2 Teelöffel Joghurt einrühren. Die Gläschen ohne Deckel für 6 Stunden in den Backofen stellen und eine Temperatur von 50 °C einstellen (Thermometer verwenden und regelmäßig prüfen). Mit einem leckeren Müsli haben Sie direkt ein Geschenk für die Einladung zum Brunch.



RUNDRANDGLAS

„Gugelhupf“, mit Deckel, ø 10 cm, 280 ml

3.29

for you



RUNDRANDGLAS

„Tulpe“, mit Deckel, ø 6 cm, H 8,5 cm, 220 ml, 12 Stück im Karton

22.99

12er Set



NEU



RUNDRANDGLAS

mit Holzdeckel ø 10 cm, mit Silikondichtring, 3000 ml

14.99



ÖL-ESSIG FLASCHE

2 stapelbare Glasflaschen (350/330 ml), miteinander kombinierbare Flüssigkeiten, wie Öl und Essig oder Whisky und Wasser, können bequem und platzsparend präsentiert und aufbewahrt werden, H 30,5 cm

9.99

Stylish, zwei Flaschen werden zu einer.



NEU





Küchenhelfer

SERIE „BACK-KUNST“

Die Backformen sind aus Aluminiumguss gefertigt und für besondere und kreative Kuchen ideal geeignet. Dank der Antihaft-Beschichtung lassen sich die Kuchen nach dem Backen einfach aus der Form herauslösen.

in Form



GUGELHUPF

„Creative“,  
ø 22 x 11 cm

39.99



GUGELHUPF

„Floral“,  
ø 24 x 9,5 cm

39.99



GUGELHUPF

„Twist“,  
ø 22 x 9 cm

39.99



GUGELHUPF

„Stern“,  
ø 23 x 8 cm

34.99



KASTENFORM

„Sensation“,  
27,5 x 16 x 7,5 cm

34.99

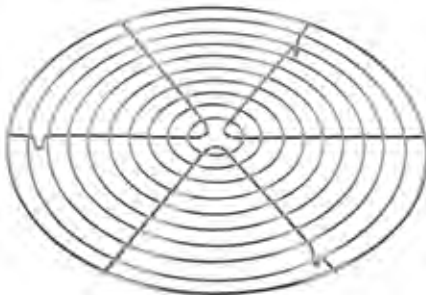


ORIGINAL  
KAISER

KUCHENAUSKÜHLER

„Pâtisserie“, Metall verchromt,  
ø 32 cm

12.99



# Müslikuchen für den Gugelhupf

## Zutaten für 1 Portion:

- 1 kleiner Becher Vanille- oder Zitronenjoghurt
- 4 kleine Becher Mehl (kann zur Hälfte durch Dinkelmehl ersetzt werden)
- 3 kleine Becher Zucker
- 1 Päckchen Backpulver
- 3 kleine Becher Dr. Oetker Müsli Ihrer Wahl
- 5 Eier Größe M
- 2 kleine Becher Sonnenblumenöl

## Zubereitung:

Geben Sie den Joghurt in eine Schüssel und trocknen Sie anschließend den Becher. Füllen Sie mit dem Becher erst die Mengen der trockenen Zutaten und dann die Eier und das Öl hinzu. Nach dem Rühren geben Sie den Kuchen in die vorab gefettete Form und anschließend bei 180 °C (Ober-/Unterhitze) für 70 min. in den Backofen.

## Für die Dekoration:

Wenn es kein Puderzucker sein soll, nehmen Sie eine Schokoglasur braun oder weiß und etwas Müsli.

Rezept

Tip

Geben Sie noch 2 Esslöffel gemahlene Mandeln und 2-3 geriebene Möhren für einen lockeren Teig hinzu.



### SERIE „LA FORME PLUS“

Die Backformen-Serie aus dem Hause Kaiser KAIRAMIC. LA FORME PLUS ist die beste und innovativste Form, die Kaiser auf dem Markt anbietet. Die edel glänzende und äußerst langlebige Form besticht durch eine Antihafbeschichtung für höchste Ansprüche. Die Bodenplatte ist aufgrund ihrer glasharten Emaillierung besonders schnittfest und hochwertig verarbeitet, was für ein jahrelang gutes Erscheinungsbild der Backform sorgt.



SafeClick

**SafeClick** – Mit einem Handgriff lässt sich der Verschluss komplett öffnen und der Springformring anschließend sehr leicht reinigen.



### SPRINGFORM MIT ROHRBODEN

„La Forme Plus“, verschiedene Größen  
ø 26 cm    ø 28 cm

49.99    54.99



### SPRINGFORM

„La Forme Plus“, verschiedene Größen  
ø 24 cm    ø 26 cm    ø 28 cm

39.99    44.99    47.99



### BUNDFORM

„La Forme Plus“,  
ø 22 cm

39.99



### KÖNIGSKUCHENFORM

Platinum-Silikon, antihafbeschichtet, Metallrand für Formstabilität, ergonomische und rutschfeste Griffe, leicht zu reinigen, spülmaschinenfest, temperaturbeständig von -40 °C bis 200 °C, L 24 cm

14.99



Faltbar und dadurch sehr platzsparend



### MUFFINFORM

für 9 Muffins,  
ø 7 cm,  
L 30 x 29 cm

16.99



### DREHWOLF

„Base&Soul“, einfache und unkomplizierte Herstellung von Spritzgebäck in vier verschiedenen Formen, auch geeignet für mageres Geflügel und Rindfleisch (Lochmesser in zwei Größen inklusive), ultrastarker Saugfuß für sicheren Stand, lebensmittelecht, leicht zu zerlegen und zu reinigen.

59.99



**Spritzgebäck** – der Klassiker, der zur Festzeit nicht fehlen darf. Grund genug, dafür die beliebten Plätzchen einfach mal ein wenig „aufzupimpen“.

## Spritzgebäck

Den Backofen auf 185 °C (Ober-/Unterhitze) vorheizen. Die Backzeit beträgt ca. 12-15 Minuten.

### Grundteig:

200 g weiche Butter mit 120 g Puderzucker schaumig rühren. 1 Ei und 2 Eigelbe zufügen und mit der Masse vermengen. 300 g feines Mehl dazugeben und zu einem weichen, geschmeidigen Teig verrühren. Diesen durch den Drehwolf oder den Spritzbeutel auf ein mit Backpapier belegtes Backblech spritzen.

### Tipp

Für Marmeladenliebhaber:

Geben Sie je 1 TL Zimt- und Zitronenschalen-Aroma und 1 kleines Fl. Butter-Vanille in Ihren Teig. Spritzen Sie nun geschlossene Kringel auf Ihr Backpapier und formen Sie eine Mulde in der Mitte des Kringels. Diese füllen Sie mit Ihrer Lieblingsmarmelade. Und ab in den Ofen.

### SERIE „FLEX RED“

Mit den roten Backhelfern der Kollektion KAISER Inspiration haben Sie jederzeit das richtige Werkzeug zur Hand: Ergonomisch optimal geformt, im stylischen Look und hitzebeständig bis 200 °C dank innovativem Materialmix aus 100 % lebensmittelechtem Silikon und einem Metallkern. Ob Topf- und Teigschaber, Brat- und Backpinsel, Backlöffel, Pfannenwender oder Schneebeesen. Die Backhelfer sind extrem flexibel, zugleich stabil, äußert komfortabel im Handling und schonend zu allen Oberflächen.

ORIGINAL KAISER

#### BACKPINSEL

„Flex Red“,  
schmal, 32 cm breit, 32 cm

8.99 9.99

ORIGINAL KAISER

#### TEIGSCHABER

„Flex Red“,  
klein 22,5 cm groß, 28 cm

8.99 9.99

ORIGINAL KAISER

#### XL-AUSROLLMATTE

„Flex Red“,  
60 x 40 cm

24.99

ORIGINAL KAISER

#### BACKFORMROLLER

„Flex Red“, ø 4,5 cm

14.99



MASON CASH

#### MESSBECHER

Borosilikatglas, transparent,  
hitzebeständig, mikrowellen-  
und spülmaschinengeeignet,  
mit Maßeinheiten in Pints,  
Millilitern und Unzen, 500 ml

9.95

## High-Tech Backen

Mit dem praktischen **Easy Whip PLUS** gelingt lockerleichte Schlagsahne einfach und schnell. Nur für kalte Anwendungen geeignet. In wenigen Sekunden zubereitet, im Kühlschrank bis zu 10 Tage lang haltbar, mit Druckknopf für feinstes Dosieren.



isi

#### SAHNEBEREITER

„Easy Whip PLUS“, Edelstahlflasche,  
0,5 l, H 28 cm

59.95

#### SAHNEKAPSEL

„Professional Chargers“, 10er Pack,  
Tauschkapseln für „Easy Whip“

7.50



ORIGINAL KAISER

#### PROFI-SPRITZBEUTEL-SET

5-tlg., 1 kochfester Spritzbeutel,  
1 Adapter, 3 Edelstahltüllen,  
spülmaschinenfest  
L 35 cm

19.99

ORIGINAL KAISER

#### BACKBLECH

Multi-Vario Cuisine Line,  
emailierte Oberfläche,  
spülmaschinenfest,  
41 x 33 x 3,1 cm

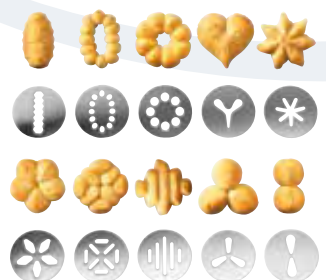
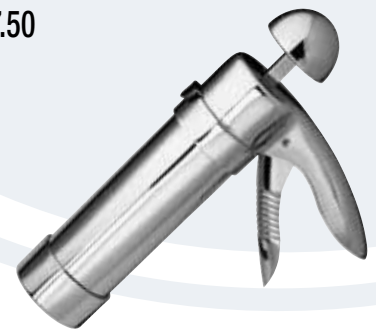
39.99

ORIGINAL KAISER

#### GEBÄCKPRESSE

Edelstahl, 11-tlg.,  
1 Presse, 10 Motivscheiben,  
für leckere Plätzchen und  
fantastische Cremes

34.99



# Brotbacken wie zu Omas Zeiten

Diese Schüsseln, Messbecher und Ausroller versetzen Sie garantiert in eine andere Zeit. Damals kam das selbstgemachte Brot immer ganz frisch auf den Tisch und wurde mit der Brotschneidemaschine durch das Drehen an der Kurbel geschnitten. Heute sind die damaligen Dauerbrenner wieder hoch aktuell und sehen einfach richtig stylisch aus!



**LÖFFELABLAGE**  
Steingut, weiß  
25 x 11 x 2,5 cm  
**12.95**



**MESSKRUG**  
Steingut, weiß, 1 l  
**29.95**



**RÜHRSCHÜSSEL**  
Steingut, creme,  
in 2 l, 2,7 l und 4 l  
erhältlich  
**ab 29.95**

ENGLAND  
**MASON CASH**  
EST. 1800



**Glas**

**TEIG-/BACKPLATTE**  
Glas, weiß,  
45 x 35 cm  
**15.95**



**2IN1-KOCHLÖFFEL**  
aus Buchenholz,  
mit integriertem  
Eiertrenner  
**12.95**

**NEU**

**ROLLER SHAKER**  
3in1-Teigrolle, Steingut, weiß,  
mit Mehlstreuer und Messeinheit,  
350 g, ø 8 cm, L 30 cm

**29.95**



**Wussten Sie schon, ...**

... dass man in einigen Ländern ganz früher schimmeliges Brot als eine Art Penicillin verwendet hat? Vermischt mit Spinnweben sollte es angeblich Wunden vor Infektionen schützen.

ZASSENHAUS

**BROTSCHNEIDER**

„Classic“, grau, Edelstahl/Buchenholz, mit Wellenschliff "Made in Solingen", stufenlose Schnitstärkeneinstellung von 1 bis 18 mm, 4 Saugfüße

**139.-**



**NEU**



**WESCO**

**BROTKASTEN**

„Grandy“, cool grey, mit Lüftungslöchern hinten, nicht spülmaschinengeeignet

**82.30**

MADE IN GERMANY

ORIGINAL **KAISER**

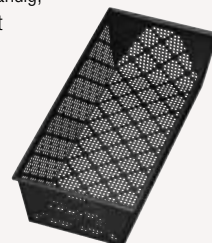
**BAGUETTEFORM**

„Inspiration“, für 2 Baguettes, 40,5 x 20,5 cm, Metall, antihafbeschichtet, saureteigbeständig, mit Rezeptheft

**14.99**



**Spezielle Perforation für ein knuspriges Backergebnis**



ORIGINAL **KAISER**

**BROTFORM**

„Inspiration“, 35 cm, Metall, antihafbeschichtet, saureteigbeständig, mit Rezeptheft

**24.99**



KÜCHENPROFI

**BROTCHEN-FORM**

„BAKE ONE“, für 6 Brötchen, hitzebeständig bis 230 °C, saureteigbeständig

**17.99**



**GEFU®**

**PFEFFER- ODER SALZMÜHLE**

„X-Plosion“ M, Keramik-Kegelmahlwerk CYCLONE® für maximale Präzision und Effizienz, 14-stufige Mahlgradeinstellung: von pulverfein bis extragrob, luftdichter Deckel für optimalen Aroma- und Feuchtigkeitsschutz, ø 6,2 cm, H 15 cm

**29.95**



# Kreativ würzen

25 Jahre Garantie auf das Mahlwerk

**PFEFFER- ODER SALZMÜHLE**

„Paris“, neues Graphite-Finish, anthrazitgrau mit leicht metallischem Effekt, PEFC™-Holz, Mahlwerk u>Select: 6 vorgegebene Mahlgrade, in H 18 cm und H 22 cm

**ab 37.90**



**GEFU®**

**MUSKATMÜHLE**

„Moscata“, verarbeitet Muskat- oder Haselnüsse, integrierter Aufbewahrungsbehälter mit Aromaverschlusskappe, Kurbel zum Ein- und Ausklappen, 5,1 x 5,1 x 15,2 cm

**28.95**



25 Jahre Garantie auf das Mahlwerk



**PFEFFER- ODER SALZMÜHLE**

„Paris“, aus Olivenholz, edles, ursprüngliches, warmes und kontrastreiches Design, in H 18 cm und H 22 cm

**ab 69.90**



**Ein echter Hingucker auf Ihrem Tisch.**

Für feurig scharfen Genuss ist der Spicetower **X-PLOSION®** genau die richtige Wahl. Reiben Sie Ihre Chilischoten, Pfefferkörner oder andere Lieblingsgewürze zu einer feinen Paste oder kleinen Körnern und genießen Sie Ihre frischen Zutaten mit sämtlichen Sinnen. Auch gröbere Zutaten, wie Ingwer, Muskatnuss und Knoblauch können mit dem Spicetower im Handumdrehen bearbeitet werden. Abgestimmte Formen sorgen hierbei für beste Mahl- und Reibergebnisse.



**GEFU® SPICETOWER**

„X-PLOSION“, aus wertigem Gusseisen, Griff aus Akazienholz, Antirutschfuß für sicheren Stand; die Oberseite des Deckels ist Auffangschale für Reibgut und zugleich Standfuß für die Turmreibe; zwei Reibflächen: für feinen Zitrusabrieb, Muskatnuss, Knoblauch, Ingwer und gröbere Flocken wie z.B. für Parmesan oder Schokolade, ø 11,5 cm, H 28,0 cm

**89.85**

*Design*



**GEFU®**

**SPIRALSCHNEIDER**

„Spirelli 2.0“, inkl. Restehalter, Schäler und Reinigungsbürste, für Julienne-Endlosstreifen aus Möhren, Rettich und Gurken, für Spiralen 2 x 3 mm oder 3,5 x 5 mm, einfache Reinigung möglich, spülmaschinengeeignet ø 6,5 cm, H 15 cm

**24.95**



**SERIE „PROFI PLUS“**

Diese Serie ist aus Cromargan® Edelstahl Rostfrei 18/10, wasserdicht, spülmaschinengeeignet, mit praktischer Öse zur Aufbewahrung an einer Hängeleiste mit Haken



**RÜHRBLITZ**

L 27 cm

**24.99**

Der innovative Rührblitz von **WMF** rührt alles in Sekundenschnelle an. Durch seine Form erreichen Sie auch den äußersten Rand in Töpfen oder Schüsseln. Dabei entwickeln die Kugeln eine Eigendynamik, zwischen den Stäben bleibt nichts kleben. Der **WMF** Rührblitz ist ein Küchenutensil, das wirklich begeistert.

# Küchenprofis, die begeistern.

Die **WMF** Küchenhelfer sorgen für glänzende Genussaussichten in Ihrer Küche, denn für jedes Küchenproblem finden Sie hierbei den richtigen Partner. Die formschönen Griffe liegen einfach richtig gut in der Hand und bewältigen ihre Arbeit auch bei schweren und festen Zutaten. Somit ist ein sicheres Arbeiten an Ihrem Herd oder beim Auffüllen der Mahlzeiten jederzeit gewährleistet. Und nach der Verwendung, können die hübschen Teile einfach platzsparend an die Wand gehängt werden.

**TOP**



**GEMÜSESCHÄLER**

L 19 cm

**14.99**

**PIZZASCHNEIDER**

L 19,8 cm

**24.99**

**SCHNEEBESEN**

L 20 cm

**17.99**

**SCHÖPFLÖFFEL**

L 30 cm, ø 9 cm

**24.99**

**KARTOFFELSTAMPFER**

L 28,5 cm

**24.99**

**SCHAUMLÖFFEL**

L 36,5 cm, ø 12 cm, flach

**24.99**

**PFANNENWENDER**

L 32,2 cm

**27.99**

Weitere passende Teile der Serie bei uns im Sortiment!



# An Messers Schneide



## SERIE „CLASSIC“

Bei der Wüsthof Classic Serie wird die traditionelle Handwerkskunst spürbar. Die Serie im klassischen Design überzeugt mit perfekter Schärfe und Pflegeleichtigkeit. Die in höchster Qualität und mit viel Liebe zum Detail gefertigten Messer sind bei Profi- und Hobbyköchen gleichermaßen beliebt. Die Klingen der Wüsthof Classic Serie werden aus einem Stück Edelstahl geschmiedet und bei 58° Rockwell gehärtet. Der ergonomisch geformte Griff liegt besonders gut in der Hand und sorgt für ermüdungsfreies Schneiden.

## KOCHMESSER

Der Alleskönner zum Wiegen und Hacken sowie zum Schneiden von Fleisch, Fisch, Obst und Gemüse, Klinge 16 cm

79.-

## BROTMESSER

Das Brotmesser mit einzigartigem Doppelwellenschliff schneidet harte Krusten genauso problemlos wie weiches Brot oder große Früchte, wie z.B. Kürbis. Der Unterschied zum herkömmlichen Wellenschliff ist sofort spürbar.

89.-

## SANTOKUMESSER

Durch die Kullen entstehen Luftpolster, die das Ankleben von dünnen Scheiben auf der Klinge verhindern, Klinge 17 cm

99.-

## GEMÜSEMESSER

Das Gemüse- und Spickmesser eignet sich zum Schneiden von Zwiebeln und Kräutern und ist auch beim Zerkleinern, Putzen und Dekorieren von Obst und Gemüse sehr hilfreich. Mit seiner spitz zulaufenden Klinge wird es auch zum Spicken verwendet.

59.-

## MESSERSCHÄRFER

Mit Keramik- und Diamantscheiben für Grob- und Feinschliff erzielt er schnell ein gutes Ergebnis. Das Messer wird einfach an die Führung angelegt und mehrmals durchgezogen.

39.-



Nutzen Sie unsere Profi-Kaufberatung vor Ort. Wir erklären Ihnen genau, welches Messer für Ihre Zwecke am besten geeignet ist und wie Sie damit umgehen müssen.



## SCHNEIDBRETT

„Akazie“, mit Saffrille, in 36 x 23 x 2 cm und 42 x 27,5 x 2cm

ab 15.99



## KÜCHENMESSER

rostfrei, gerade Klinge, aus Chrom-Molybdän-Vanadium-Stahl, Griff Kirschbaumholz, oval, L 3 1/4", 85 mm

18.-

## SCHÄLMESSER

„Vogelschnabel“, rostfrei, gebogene Klinge, aus Chrom-Molybdän-Vanadium-Stahl, Griff Kirschbaumholz, oval, 2 1/4", 59 mm

18.-





**GEFU®**

**NEU**

## SMART GENIESSEN?

KÜCHENSERIE „SMARTLINE“

**KARAFFENKÜHLER**

auch für Flaschen

29.95

**KARAFFE**

19.95

**KÜHLAKKU**

6.99

**GLASTRINKHALM**

„FUTURE“, 18 cm

9.99

**MESSERBLOCK**

39.95

**KÜCHENROLLENHALTER**

39.95

**UTENSILIENBEHÄLTER**

29.95

**GEFU – Entdecke Deine  
Kochkunst.**

[www.gefu.com](http://www.gefu.com)





### BRATPFANNE

„Nowo Titanium“, Aluminium-Kokillen-Guss, induktionsgeeignet, für alle Herdarten geeignet, mit abnehmbarem Griff, dadurch backofentauglich, mit Sicherheitsglasdeckel, ø 26 cm, flach

104.95



inklusive  
Deckel

### BRATPFANNE

„Nowo Titanium“, Aluminium-Kokillen-Guss, induktionsgeeignet, für alle Herdarten geeignet, mit abnehmbarem Griff, dadurch backofentauglich, mit Sicherheitsglasdeckel, ø 26 cm, hoch

114.95



inklusive  
Deckel

### BRATPFANNE

„Nowo Titanium“, Aluminium-Kokillen-Guss, induktionsgeeignet, für alle Herdarten geeignet, mit abnehmbarem Griff, dadurch backofentauglich, mit Sicherheitsglasdeckel, 26 x 26 x 6,5 cm

114.95



inklusive  
Deckel



### Spring HANDSCHUH

„Spring Grips“, 1 Paar, lang, geeignet von -40 °C bis 250 °C

34.90

NEU

heiße Gache

### Spring BRATPFANNE

### BRATPFANNE

„Vulcano Classic“, Edelstahl, hervorragende Antihafteffekte bis 250 °C, wiederbeschichtbar, optimale gleichmäßige Wärmeverteilung bis zum Rand, Schüttrand, ergonomische Kaltgriffe, für alle Herdarten geeignet, in den Größen ø 20 cm, ø 24 cm und ø 28 cm erhältlich

ab 69.-



NEU

### Spring BRATPFANNE

### BRATPFANNE

„Vulcano Cut Resist Classic“, Edelstahl, Antihafteffekte mit Wabenstruktur, hervorragende Antihafteffekte bis 250 °C, gleichmäßige Hitzeverteilung, resistent gegen Kratzer und Schnitte, wärmeisolierter Griff, für alle Herdarten geeignet, in den Größen ø 20 cm, ø 24 cm und ø 28 cm erhältlich

ab 79.-



Tipp

Nutze die EasyBBQ App: Einfach smart grillen.

Android und iPhone geeignet, vorprogrammiert für 7 Fleischsorten, Fisch, Smoker und Räuchern, 5 verschiedene Garpunkte, reichlich Platz für eigene Ideen.

### GEFU®

### GRILL- UND BRATENTHERMOMETER

CONTROL, 1 Kanal, Bluetooth gesteuert mit bis zu 50 Meter Reichweite in Echtzeitübertragung, präzise digitale Temperatur- und Garkontrolle durch hochsensible Messtechnik (-40 °C bis +300 °C) in Kombination mit der EasyBBQ App, inkl. 2 AAA Batterien

49.95

Bluetooth  
gesteuert



NEU

**turk**

**SERVIERPFANNE**

schmiedeeisern mit 2 Griffen und extra hohem Rand, für alle Herdarten geeignet, ø 28 cm

**49.99**



**turk**

**BRATPFANNE**

schmiedeeisern, warmgewalztes Grobblech, geprägt, Hakenstiel am Pfannenboden angeschweißt, für alle Herdarten geeignet, ø 24 cm, ø 28 cm, ø 32 cm

**ab 25.99**



hervorragende Brateigenschaften

**Kennen Sie schon, ...**

**... die Tipps für ein langes Pfannenleben:**

- Beschichtete Pfannen sollten beim Braten nicht zu heiß werden. Erhitzen Sie Teflonpfannen auf max. 2/3 der gesamten Herdleistung.
- Pfannen mit Antihaftversiegelung nicht in der Spülmaschine reinigen, sondern am besten per Hand mit Spülmittel und weichen Schwämmen oder Tüchern.
- Gusspfannen vorab mit Öl einbrennen und nach Gebrauch nicht mit Spülmittel waschen, da die Patina beschädigt werden könnte.
- Bei Eisenpfannen sollte direkt nach dem Braten kein kaltes Wasser in die Pfanne gegossen werden. Sie verzieht sich und liegt nicht mehr richtig auf.



**CREPES PFANNE**

„Delta“, Aluguss, mit Antihftbeschichtung, induktionsgeeignet, ø 28 cm

**47.95**



**Nutzen Sie unsere fachmännische Kaufberatung vor Ort. Wir zeigen Ihnen am praktischen Beispiel die Funktion und die Vorteile des Schnellkochtopfes. So wird er sicher zu Ihrem unentbehrlichen Liebling.**



**GRILLPFANNE**

„Alucast“, L 28 cm x B 28 cm x H 4,5 cm

**41.99**



**SCHMORPFANNE**

„Alucast“, 3 l, ø 28 cm, H 9 cm

**44.99**



Aluminiumguss, Antihftversiegelung, induktionsgeeignet, spülmaschinenfest



**BRATPFANNE**

„Granit Evolution“, spezielle raue Oberfläche für ein besonders knuspriges Bratergebnis, ø 20 cm, ø 24 cm, ø 28 cm

**ab 45.99**



**Set**



- TransTherm®-Allherdboden – geeignet für alle Herdarten (inkl. Induktion)
- Aus hochwertigem Cromargan® Edelstahl Rostfrei 18/10 mit Innenskalierung
- Einfache Reinigung – Kochtopf ist spülmaschineneeignet (außer Dichtungsring & Deckelgriff)
- TÜV-geprüfte Sicherheit: Abdampfautomatik und Restdrucksicherung
- 2 fest einstellbare Kochstufen (110 °C/119 °C), einfache Bedienung durch Einhand-Kochstufenregler



SERIE „PERFECT“

**SCHNELLKOCHTOPF-SET**

3 l und 4,5 l

**229.-**

**SCHNELLKOCHTOPF**

ø 22 cm, 4,5 l

**159.99**

**RIESS**

**PREMIUM  
EMAILLE**

handgemacht in  
**ÖSTERREICH**  
seit 1550

# Die richtige Form für *Emaillé* den Backofen

**Wussten  
Sie schon, ...**

... dass Sie mit Emaillé gesund und energiesparend kochen? Weitere Vorteile von RIESS Premium Emaillé: für alle Herdarten geeignet inkl. Induktion, schnitt- und kratzfest, leicht zu reinigen, langlebig, bis 450 °C hitzebeständig, CO<sup>2</sup>-neutral gefertigt in Österreich

## SCHLEMMERPANNE

ø 20, ø 24, ø 26 oder ø 30 cm

**ab 26.99**

~~ab 36.60~~



## BRATPFANNE MIT DECKEL

32 cm oder 37 cm

**ab 55.90**

~~69.70~~



## GUGELHUPFFORM

ø 18 cm, ø 22 cm oder ø 24 cm

**ab 29.99**

~~ab 36.60~~



## TORTENFORM 3-TEILIG

ø 26 cm

**59.90**

~~89.10~~



## BROT-KÖNIGSKUCHENFORM

25 cm, 30 cm oder 35 cm

**ab 20.99**

~~ab 30.40~~



## REHRÜCKENFORM

30x10 cm

**21.99**

~~35.30~~



## BACKBLECH MULTIFLEX

41-51 x 33 x 2 cm

**38.90**

~~64.90~~



## BACKBLECH MULTIFLEX HOCH

41-51 x 33 x 7 cm

**45.90**

~~70.10~~



## AUFLAUFFORM

32 cm, 36 cm oder 38 cm

**ab 28.99**

~~ab 39.90~~



## HOLZKNECHTPFANNE

ø 20, 24 oder 26 cm

**ab 26.99**

~~ab 36.50~~



## SCHNABELTOPF

ø 9, 10 oder 12 cm

**ab 15.99**

~~21.-~~



## BRATROHRPFANNE HOCH

42 x 33 cm

**41.90**

~~72.20~~



ANZEIGE

# Bunte Ratatouille- Schnecke



Rezept

## Zutaten für 4 Personen

- 3 EL Olivenöl
- 1 EL Zucker
- 70 g Tomatenmark
- 400 g passierte Tomaten
- 2 Knoblauchzehen
- 1 EL getrockneter Oregano
- Salz
- frisch gemahlener Pfeffer
- je 300 g kleine Auberginen und Zucchini
- 400 g Strauchtomaten
- 200 g rote Zwiebeln
- 400 g Pellkartoffeln
- 3 Kugeln Mozzarella
- 75 g fein geriebener Parmesan

## Und so wird's gemacht:

**1.** Olivenöl erhitzen. Zucker, Tomatenmark einrühren und leicht anbraten. Die passierten Tomaten dazugeben, Knoblauch schälen und durch die Presse drücken. Mit Oregano, Salz und Pfeffer würzen und bei niedriger Hitze köcheln lassen. **2.** Gemüse waschen, Zwiebeln u. Kartoffeln schälen. Mozzarella trocken tupfen. Alles in 0,6 cm Scheiben schneiden. Die Auberginenscheiben mit etwas Salz bestreuen, nach 10 Min. abtupfen. Etwas Mozzarella beiseitelegen. **3.** Die verschiedenen Scheiben zu Türmchen stapeln, hin und wieder mit Salz und Pfeffer würzen. Die Türmchen auf die Seite gekippt von außen nach innen zu einer Schnecke geformt in den Sugo der Pfanne legen. Rest-Mozzarella über der Schnecke verteilen. Parmesan aufstreuen und die Schnecke im heißen Ofen 60-70 Min. backen. FERTIG.

KÜCHENPROFI

AUFLAUFFORM



Keramik, temperaturwechselbeständig von -20 °C bis 260 °C, in den Größen 30 cm und 36 cm

ab 23.50



*vegetarisch*

KÜCHENPROFI

SERIE „PROVENCE“

Das Kochgeschirr der Kollektion Provence aus emailliertem Gusseisen lässt Kochen, Schmoren und Braten zum reinen Vergnügen werden. Es ist für alle Herdarten inkl. Induktion geeignet.

BRATENTOPF

Gusseisen mit Deckel, 4,2 l, ø 24 cm

149.-



BRATENTOPF

oval, Gusseisen mit Deckel, 7 l, 33 x 12,9 cm

199.-



BAUERNPFANNE

Gusseisen emailliert, mit Glasdeckel, 3,9 l, ø 28 cm, H 7,5 cm

99.99



BRATPFANNE

Gusseisen emailliert, mit Metallgriff, ø 28 cm

79.99





**TOPFSERIE „COMPACT CUISINE“**

Mit dem WMF Kochgeschirr Compact Cuisine ist eine einzigartige Kombination aus exzellenten Kocheigenschaften und elegantem Design mit Stapelfunktion gelungen.

*beste Auswahl*

**Set  
4-teilig**

**TOPFSET**

4-teilig: Bratentopf mit Deckel ø 20 cm, 3 x Fleischtopf mit Deckel ø 16, 20, 24 cm, Cromargan®, stapelbar, Griffe sind wärmereduzierend, breiter Schüttrand, Glassichtkochdeckel, für alle Herdarten geeignet, spülmaschinenfest

**349.-**



# Platzsparend stapeln

**TOPFSET**

4-teilig: Fleischtopf, Bratentopf, Dämpfereinsatz, Rührschüssel (jeweils ø 22 cm), Silargan®, stapelbar, Griffe sind wärmereduzierend, breiter Schüttrand, Glassichtkochdeckel, für alle Herdarten geeignet, spülmaschinenfest

**379.-**

**Set  
4-teilig**

## *Silit*

**TOPFSERIE „COMPACT LINE PETROL“**

Verbindet exzellente Kocheigenschaften mit einem großen Plus in Sachen Komfort, denn jedes Topf-Set lässt sich auf kleinstem Raum platzsparend stapeln.

Ein weiteres Qualitätsmerkmal ist das einzigartige Material Silargan® mit seiner schneid- und abriebfesten, porenlos geschlossenen und nickelfreien Oberfläche. Dadurch ist jedes Modell besonders stabil, langlebig und energieeffizient.





WORLD'S  
**NO.1**  
PIZZA  
OVEN  
BRAND

# Richtig gute Pizza zu Hause machen

## mit dem gasbetriebenen Ooni Koda 12 Pizzaofen

Der Ooni Koda 12 erreicht Temperaturen von bis zu 500 °C in nur 15 Minuten. Die perfekte Temperatur, um Pizzen im neapolitanischen Stil zu backen – und das in gerade mal 60 Sekunden. Komfort, einfache Bedienbarkeit dank Gasbefuerung und ein schlichtes Design machen den Koda zum Hingucker in jedem Außenbereich. Mit dem Koda backen Sie Familie und Freunde mit unglaublichen Pizzen. Für weitere Tipps, Tricks und Rezepte besuchen Sie [de.ooni.com](http://de.ooni.com)



YouTube:  
Say hello  
to Ooni  
Koda 12



### SCHUTZHÜLLE / TRAGETASCHE

„Ooni Koda 12“,  
100 % wasserdicht,  
39.99



### PIZZAOFEN

„Ooni Koda 12“  
mit Gasbefuerung

349.-



### GRILLPFANNE

„Ooni Grizzler“, aus Gusseisen  
mit abnehmbarem Griff und  
einem hölzernen Servierbrett

29.99



### PIZZASCHAUFEL

„Ooni 12“, mit Perforation  
und abgeschrägtem  
Schaufelrand

59.99



### PIZZASCHIEBER

„Ooni 12“, aus Bambus,  
als Servier- und  
Schneidebrett verwendbar

29.99



### OFENHANDSCHUHE

zum Schutz vor  
hohen Temperaturen

14.99

### OFENBÜRSTE

zum Säubern  
des Pizzaofens

24.99

### THERMOMETER

Infrarot – für die  
ideale Temperatur.

39.99

**Tipp**

### Steinpilze und Provolone Pizza.

Wenn ein Käse nicht genug ist, probiere einfach 3! Provolone, Mascarpone und Pecorino-Käse treffen auf nussige Steinpilze in dieser cremigen, weißen Pizza.

**Und so gehts:** Unseren klassischen Ooni-Pizzateig zubereiten, stretchen und Olivenöl gleichmäßig auf dem Boden verteilen. Mit Provolonescheiben und Mascarpone-Käse belegen. Füge Steinpilzscheiben und frisch geriebenen Pecorino/Parmesan-Käse hinzu. Die gehackte Petersilie darüber streuen und mit frisch gemahlenem Pfeffer und Salz würzen. Pizza für 1-2 Minuten im Koda backen.

*lecker*



**Überzeugen Sie sich von der Qualität bei uns vor Ort!**



## TAPAS + FRIENDS

good friends • good food • good times

»Tapas + Friends« heißt die Serie, die viel Zubehör für stilvolles Anrichten und Servieren von kleinen Häppchen, Snacks und Fingerfood bereithält.

Beherrschende Materialien sind neben Edelstahl und Keramik vor allem Schiefer und nachhaltiger, schnell nachwachsender Bambus.



Letztere sind zwei Naturstoffe, die perfekt miteinander harmonisieren und die mit ihrem rustikal eleganten Erscheinungsbild einen ausdrucksvollen Präsentationsrahmen für leckere Foodkreationen in der Gastronomie oder Zuhause bieten.

**WESTMARK**  
MACH'S EINFACH!

Besuchen Sie uns auch auf [www.westmark.de](http://www.westmark.de)

# Stilvoll Freunde einladen

**SERVIERPLATTE**  
Schiefer in Bambus, eckig, mit Griff, 23 x 9 x 1 cm  
**5.99**

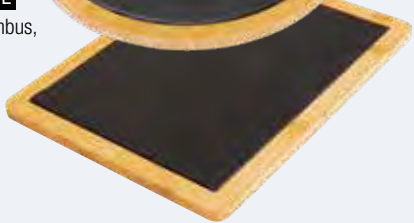


**SERVIERPLATTE**  
Schiefer in Bambus, rund, mit Griff, 33 x 23 x 1 cm  
**11.99**



Schiefer in Bambus

**SERVIERPLATTE**  
Schiefer in Bambus, eckig, 33 x 25 x 1 cm  
**12.99**



**SERVIERSET**  
Schiefer in Bambus, mit je 4 Keramik-Schälchen/-löffeln, 9-tlg., 40 x 9 x 5 cm  
**17.99**



**POMMES-FRITES-STÄNDER**  
Edelstahl-Ständer für Spitztüten, 21 x ø 12 cm  
**7.99**

**FETTDICHTES PAPIER**  
50 Blatt, mit lebensmittel-echter Beschichtung, 42 x 25 cm  
**4.99**

**ETAGERE**  
2-stufig, aus Kiefer und 2 Schieferplatten, 35,5 x 22 x 27 cm  
**19.99**





**SERIE „NUOVA“**

Cromargan®,  
Edelstahl Rostfrei 18/10,  
spülmaschinengeeignet

Die ideale Serie für einen besonders  
genussreichen Moment.

**SALATBESTECK**

25 cm, 30 cm

19.99



**KUCHENHEBER**

9.99

*Nuova*



**KUCHENGABELN**

6er Set

19.99

**KAFFEELOFFEL**

6er Set

15.99

**EIERLOFFEL**

6er Set

15.99



**6er  
Sets**



**BESTECK**

4-tlg.

12.99



**LATTE MACCHIATO-LÖFFEL**

6er Set

19.99

**ESPRESSOLOFFEL**

6 Stück

13.99



Die Messer werden aus  
einem Stück geschmiedet  
und im Ganzen gehärtet.  
Der speziell entwickelte  
Wellenschliff sorgt für  
langanhaltende, optimale  
Schärfe.



**BESTECK**

„KINEO“, Cromargan®,  
Edelstahl Rostfrei 18/10,  
spülmaschinengeeignet,  
30-tlg.

249.-



**BESTECK**

„MY2GO“, Cromargan®,  
Edelstahl Rostfrei 18/10,  
spülmaschinengeeignet,  
8-tlg.

29.99

Dank funktionalem Design eignet  
sich das speziell dafür entwi-  
ckelte Besteck-Set hervorragend  
für unterwegs. Vom Frühstück  
im Büro übers Mittagessen zum  
Mitnehmen bis hin  
zu Getränken für unter-  
wegs. Aus 100 % re-  
cycltem Kunststoff als  
einfache und stilvolle  
Aufbewahrung für den  
praktischen Transport  
des persönlichen Be-  
steck-Sets. Jedes Be-  
steckteil verfügt über  
eine eigene Einsteck-  
tasche, die es an seinem  
Platz hält und einen  
lautlosen Transport  
sicherstellt.





# Bitz

SERIE „Bitz“



Lassen Sie sich von uns vor Ort die ideale Porzellan-Komposition für Ihren Tisch zusammenstellen.

Weitere passende Teile der Serie bei uns im Sortiment!



**SPEISETELLER**

verschiedene Farben,  
ø 27 cm

je 17.95

**FRÜHSTÜCKSTELLER**

verschiedene Farben,  
ø 21 cm

je 14.95



**SALATSCHÜSSEL**

verschiedene Farben,  
ø 30 cm

je 59.95



**SUPPENTELLER**

verschiedene Farben,  
ø 18 cm

je 17.95

Die Marke **Bitz** lässt dänisches Design in robuster Steinzeug-Optik erstrahlen. Mit den Artikeln dieser Serie haben Sie ein echtes Unikat auf Ihrem Küchentisch, denn jedes einzelne Teil wird mit einer speziellen Glasurtechnik gebrannt, die die Farben immer etwas anders ausfallen lässt.



6er Set

**ESPRESSOTASSEN-SET**

schwarz/farbig sortiert,  
6er Set, 10 cl

39.95



**SALZ- UND PFEFFERMÜHLE**

79.95



**TEEKANNE**

1,2l

59.95



**BESTECKSET**

Messing,  
16 tlg.

129.95



**KAFFEEBECHER**

verschiedene Farben,  
300 ml

je 9.95



LEONARDO

GLASSERIE „BRUNELLI“

spülmaschinenfest

**BRUNELLI** erfüllt höchste Ansprüche hinsichtlich der Funktion und ist in erster Linie eine elegante und kultivierte Serie, die von ihrer puren Ästhetik lebt. **BRUNELLI** ist keine Serie, die nur zu besonderen Anlässen zum Einsatz kommt. Sie ist Ausdruck eines modernen Lebensstils, das Glas für den täglichen Genuss.

*Klangschön*



**BURGUNDERGLAS**

770 ml

7.95



**ROTWEINGLAS**

740 ml

7.95



**WEISSWEINGLAS**

580 ml

7.95



**CHAMPAGNERGLAS**

340 ml

7.95



**GRAPPAGLAS**

210 ml

6.95



**WHISKYBECHER**

400 ml

5.95

GLASSERIE „CIAO+“

spülmaschinengeeignet

Die **Leonardo** Gläser der **Serie ciao+** sind dank innovativer High-Tech-Formel sehr robust – sie zeichnen sich durch eine höhere Schlagfestigkeit und Stabilität aus und sind dabei kristallklar und klangschön.

**2er Sets**

**WEINGLAS**

„Love“, „Happy“, 560 ml, 2er Set

19.95



LEONARDO

**SEKTGLAS**

„Love“, „Celebrat“, 280 ml, 2er Set

19.95

**ROTWEINKELCH**

430 ml

**je 4.95**



**SEKTKELCH**

190 ml



**WEISSWEINKELCH**

300 ml



**BIERTULPE**

410 ml



**WASSERGLAS**

300 ml



Zu einem besonderen Anlass darf auch ein persönliches und emotionales Geschenk einfach nicht fehlen. Ob für den Sektempfang zur Hochzeit, zur Geburt des Kindes oder einfach nur als Botschaft für einen besonders lieben Menschen, mit **PRESENTE 2021** fassen Sie Ihre Liebe und persönliche Wertschätzung für den oder die Beschenkte ganz einfach in Worte. Liebevoll verpackt in der Präsentbox, können sie direkt verschenkt werden.

## Mojito mit Rum-Aroma

### Zutaten für 1 Portion

- 1 Limette
- ein paar Minzblätter
- 1-2 Teelöffel Rohrzucker
- 1cl Rumsirup
- zerstoßenes Eis
- 15 cl Ginger Ale

*Alkoholfrei*

Gerade für Autofahrer, die nicht auf einen leckeren Drink verzichten möchten, eignet sich diese alkoholfreie und trotzdem richtige leckere Variante.

### Zubereitung

Schneiden Sie zunächst eine Limette in ein Achtelstücke und geben Sie diese mit ein paar Minzblättern und 1-2 Teelöffeln Rohrzucker in ein hohes Glas. Zerstoßen Sie nun die Zutaten und geben Sie anschließend 1 cl Rumsirup hinein. Füllen Sie das Glas mit zerstoßenem Eis und ca. 15 cl Ginger Ale und servieren Sie Ihren Gästen den leckeren Cocktail.

Wussten Sie schon, ...

dass Sie den Zuckersirup für den alkoholfreien Cocktail selber herstellen können? Vermischen Sie einfach 100 ml Wasser mit 100 g Zucker und kochen Sie die Masse auf. Anschließend geben Sie einfach eine kleine Flasche Rumaroma hinzu.



### SERIE „SPIRITII“

hochwertiges Klarglas, spülmaschinengeeignet



### WHISKY-SET

Inhalt: 1 x Karaffe 700 ml, 2 x Whisky-Becher 250 ml, Set 3-tlg.

64.95

### KÜHLSTEINE

Stein, lebensmittelgerecht, Set 8-tlg.

9.95



### SNACKSPENDER

200 ml, H 15 cm, ø 7,5 cm

14.95



### LONGDRINKBECHER

40 cl, H 15 cm, ø 8 cm

4.95



### WHISKYBECHER

36 cl, H 9 cm, ø 9 cm

4.95

### COCKTAILSCHALE

„Spiritii“, Kristallglas, spülmaschinenfest, 200 ml, 2er Set

9.95



### TASTINGGLAS

„Spiritii“, Kristallglas, 190 ml, 6er Set

19.95

**Geschenk  
für Dich :-)**



# Sterne Küche

Ein gemeinsames Kochen ist einfach der schönste Moment des Tages und sorgt für zauberhafte Geschichten, neue Ideen und leckere Kochmomente. Lassen Sie die Hektik des Alltags hinter sich und genießen Sie die Stunden mit Ihren Freunden. Die LA VIDA Küchenutensilien sorgen mit der Serie „Sterneküche“ garantiert für Gesprächsstoff und ein Lächeln bei Ihren Gästen. Auch als kleines Geschenk für einen lieben Menschen, sind sie ein echtes Schmuckstück für jede Küche.

## GESCHIRRTUCH

„Sterneküche“,  
100% Baumwolle

6.95



*Geschenkt*



Dieses Produkt  
gibt es mit vier  
verschiedenen  
Motiven.

## SCHÄLCHEN

„Sterneküche“,  
Porzellan, spülmaschinenfest,  
ø 13 cm

je 6.95



## KÜCHENSCHÜRZE

„Sterneküche“,  
100% Baumwolle

9.95



Dieses Produkt  
gibt es mit vier  
verschiedenen  
Mотивen.



## VORRATSDOSE

„Sterneküche“,  
Keramik, 11,1 x 15,6 cm

12.95



## BRETT

„Sterneküche“,  
Holz

12.95

Verkauf solange der Vorrat reicht. Dieses Magazin ist eine von EK/servicegroup zusammengestellte Gemeinschaftswerbung der angeschlossenen Häuser. Es kann deshalb nicht ausgeschlossen werden, dass im Einzelfall nicht alle im Magazin bezeichneten Artikel zur Verfügung stehen. Sofern Liefermöglichkeit besteht, wird versucht, diese kurzfristig zu beschaffen. Änderungen in Form und Dekor sowie Druckfehler und Irrtum vorbehalten. Farbabweichungen sind möglich. Alle Angaben ohne Dekorationsmaterial. Alle Preise in Euro. Alle Streichpreise sind unverbindliche Preisempfehlungen der Hersteller.

EK/servicegroup eG, Elpke 109, 33605 Bielefeld, Telefon: +49 521 2092-0, E-Mail: info@ek-servicegroup.de, Internet: www.ek-servicegroup.de

EK/servicegroup eG wird vertreten durch: Vorsitzender des Aufsichtsrates: Hannes Versloot, Vorstand: Franz-Josef Hasebrink (Vorsitzender), Martin Richrath, Susanne Sorg, Registergericht: Amtsgericht Bielefeld, Genossenschaftsregister Registernummer: Nr. 229, Umsatzsteuer-Identifikationsnummer gemäß § 27a Umsatzsteuergesetz (UStG): DE124003623, verantwortlicher im Sinne des Presserechts: Thomas Rahenkamp.

**schreiner**  
e.K.

KOCHEN • ESSEN • SCHENKEN

Friedrich Ebert Str. 3 • 92421 Schwandorf  
Tel.: 0 94 31/22 77 • Fax: 0 94 31/4 23 67  
www.haushaltswaren-schreiner.de